



PRODUKTEGENSKAPER

TOALETSTOL NAUTIC 1500 - DOLT S-LÅS, HYGIENIC FLUSH

Dubbelspolning 4/2L, standardsits, för limning

- Städvänlig och minimalistisk design
- Med öppen spolkant för enklare rengöring
- Låg spolknapp i snygg design

RSK-NR: 7805859

ARTIKELNUMMER: GB111500201311G

EAN-NUMMER 7391530069111

HITTA ÅTERFÖRSÄLJARE



Accepterad
monteringsanvisning
2016:1

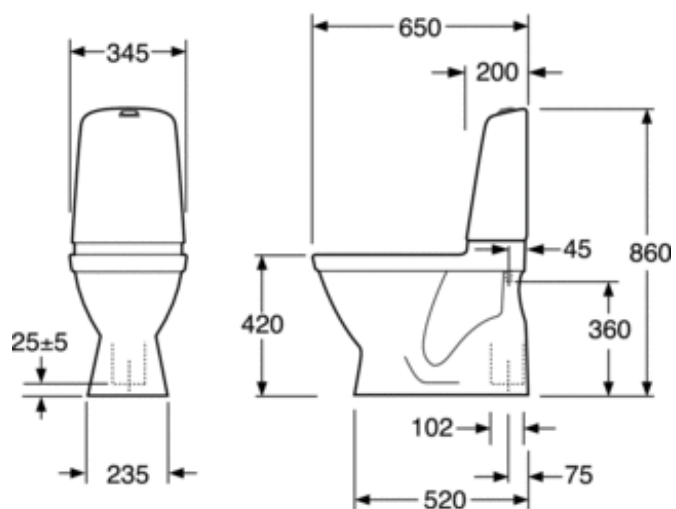


- Produkten följer AMA-rekommendationer SS-EN 33-dimensionering och SS-EN 997-funktion CE-godkänd

MONTERING & SKÖTSEL

Montering mot golv med lim. Genom den avrundade cisternen och små yttermått är den också lämplig för hörnplacering. Se medföljande installationsanvisning.

MÅTTSKISS



HITTA ÅTERFÖRSÄLJARE



A MEMBER OF THE
VILLEROY & BOCH GROUP

Villeroy & Boch Gustavsberg AB
Box 400, 134 29 Gustavsberg
Tel: +46 (0) 8-570 391 00 | Fax +46 8 570 320 36
gustavsberg.se | e-post: info@gustavsberg.com